

No. _____ 年 月 日
 _____ 様

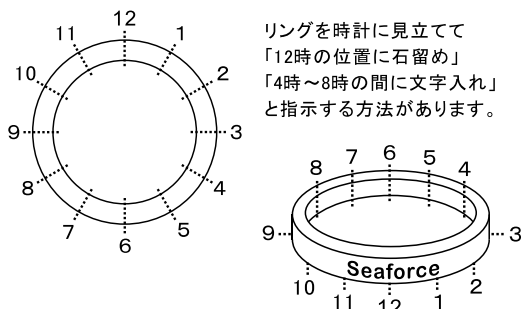
シーフォース株式会社 加工部 
 〒110-0016 東京都台東区台東 4-18-12 3階
 TEL:03-6803-2500 FAX:03-5817-0663 ✉ imsf@seaforce.co.jp

振込先 … 三井住友銀行 上野支店 普通 7848944 シーフォース(カ)

固定電話	— —	ご住所 〒 @	ご連絡方法	お支払い方法	納品方法	到着指定時間
FAX	— —		<input type="checkbox"/> 電話	<input type="checkbox"/> 店頭支払	<input type="checkbox"/> 来店	<input type="checkbox"/> 午前中
携帯電話	— —		<input type="checkbox"/> FAX	<input type="checkbox"/> 代引き	<input type="checkbox"/> 発送	<input type="checkbox"/> 12~14時
メール	_____		<input type="checkbox"/> メール	<input type="checkbox"/> 振込み	<input type="checkbox"/> カード払い	<input type="checkbox"/> 14~16時
						<input type="checkbox"/> 16~18時
						<input type="checkbox"/> 18~20時
						<input type="checkbox"/> 19~21時

n (エヌ)やh (エイチ)、o (オー)や0 (ゼロ)等、見分けが付きにくい文字にはフリガナをふってください。

<p>製品の素材</p> <p><input type="checkbox"/> シルバー <input type="checkbox"/> YG・PG <input type="checkbox"/> WG <input type="checkbox"/> プラチナ <input type="checkbox"/> 銅／真鍮 <input type="checkbox"/> ステンレス <input type="checkbox"/> タングステン <input type="checkbox"/> 鉄 <input type="checkbox"/> 不明・その他 <input type="checkbox"/> メッキがかかっている</p>	<p>加工箇所</p> <p><input type="checkbox"/> 外側 <input type="checkbox"/> 内側 <input type="checkbox"/> 側面</p>	<p>彫りの深さ</p> <p><input type="checkbox"/> 浅彫り <input type="checkbox"/> 中彫り <input type="checkbox"/> 深彫り</p>	<p>ロゴデータ等の使用</p> <p><input type="checkbox"/> データを支給する(イラレ等) <hr/> <input type="checkbox"/> 作成を依頼する(¥5,000~) <input type="checkbox"/> 紙に描いたものを預ける <input type="checkbox"/> 画像をメールに添付する</p>
--	---	---	---



文字位置の細かい指定や、金種刻印や石との位置関係をご指示される場合はこの方法でご指示ください。
 または、油性マジックで文字入れする範囲を塗りつぶしていただいても構いません。

フリースペース

フォントNo. _____ 文字の縦サイズ _____ mm

刻印内容 1マスにつき1文字を記入してください。スペースの場合は1マス空白にしてください。

お預け個数 _____ 個

◆ご依頼に際してのご注意

製品を直接加工していくという性質上、100%の成功は保障いたしかねます。
 万が一加工不良が起りましても、製品の作り直しや納期の遅れに対する補償・弁償等にはご対応いたしかねますので、予めご了承ください。

ただし、弊社側のミスで製品の紛失・破損等を犯した場合に限り、最大で¥30,000の弁償をさせていただきます。
 いかなる場合でもそれ以上の弁償にはご対応出来かねますので、¥30,000で補えない価格の製品のお預入れはご遠慮ください。

納期をお急ぎの場合や、事前のお見積りが必要な場合は備考欄にご記入ください。
 必ず同意事項にご了承いただいた上でご依頼ください。

加工総同意事項 <https://www.kakounet.com/pdf/kakoudouizikou-1.pdf>
 加工別同意事項 <https://www.kakounet.com/pdf/kakoudouizikou-2.pdf>

◆ご注文方法

ご来店、または発送にて承ります。弊社からのご納品方法も同様ですので、ご都合のよろしいほうにチェックをしてください。
 発送でのご依頼の場合、往復の送料・手数料はお客様負担となります。
 お振込みの場合は入金を確認できてからの発送となります。ご依頼時のお名前と入金者のお名前が異なる場合はお知らせください。